

0938 - 335 - 0983

www.Riazi100.ir

مهندس حامد دلیجه

فارغ التحصیل صنعتی امیر کبیر تهران

کسی که ریاضی کنکور را ۱۰۰٪ زد

کلاس نکته و تست ریاضیات - تهران و سراسر کشور



فرید دی وی دی
جمع بندی ریاضی



دی وی دی مناسبات
ذهنی در شیمی و فیزیک



کلاس خصوصی ریاضی
مهندس حامد دلیجه



همایش ریاضی شهرستان
مهندس حامد دلیجه



مشاوره تلفنی
۴۵ دقیقه ای



کلاس آنلاین ریاضی
مهندس حامد دلیجه

0938 - 335 - 0983

www.Riazi100.ir

شیوه تفکر ریاضی مهم تر از دانستن راه حل مسائل ریاضی است

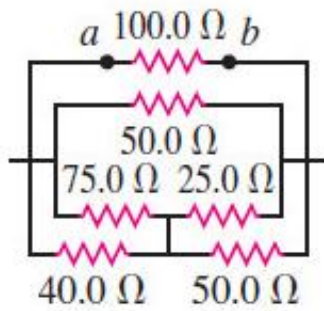


مبنای آموزشی ما تأکید بر این نکته است

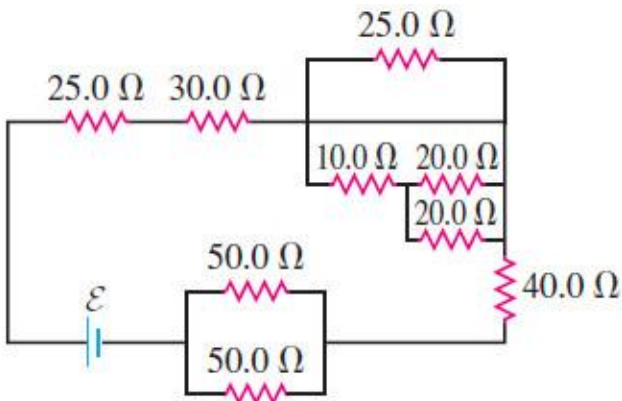
۳۰ سوال سخت و آسان از

مقاومت معادل

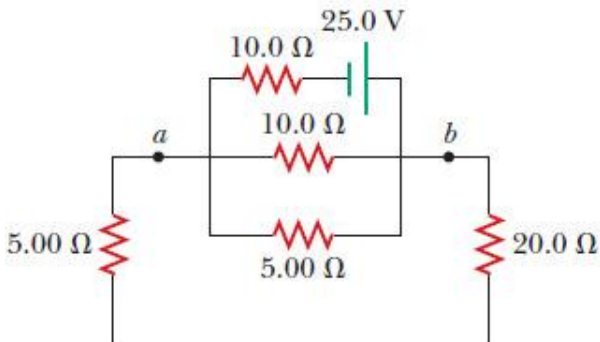
* ۴ مقاومت معادل بین دو نقطه‌ی a و b ؟



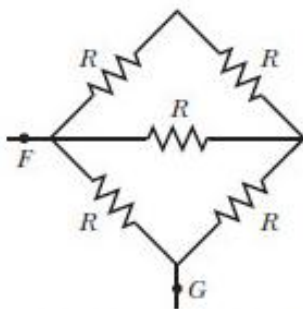
* ۵ مقاومت معادل مدار؟



* ۶ مقاومت معادل بین دو نقطه‌ی a و b ؟



* ۷ مقاومت معادل بین دو نقطه‌ی F و G ؟

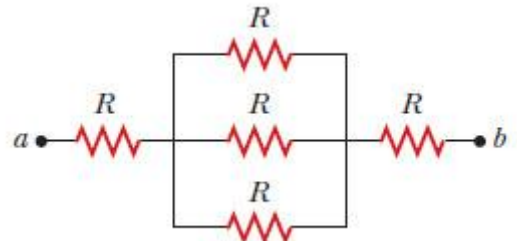


چکیده: در این نوشته شما برای اولین بار مجموعه‌ی کاملی از سوالات محاسبه‌ی مقاومت معادل مدار را خواهید یافت.

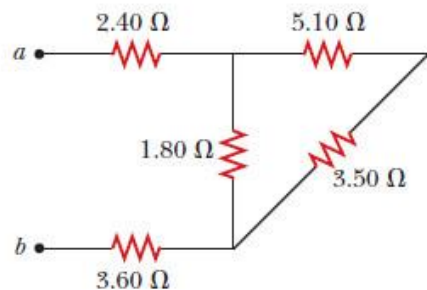
مقدمه

تمام این سوالات با مفاهیم فیزیک دبیرستان قابل هستند. اما بعضی از سوالات راه حل طولانی دارند و در سطح سوالات المپیاد فیزیک هستند. درجه‌ی سختی سوالات در ابتدای سوالات (با علائم *, **, و ***) مشخص شده است.

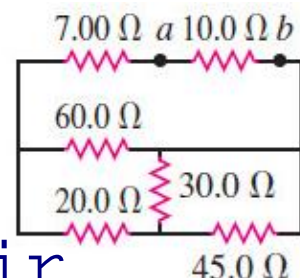
۱ مقاومت معادل بین دو نقطه‌ی a و b ؟



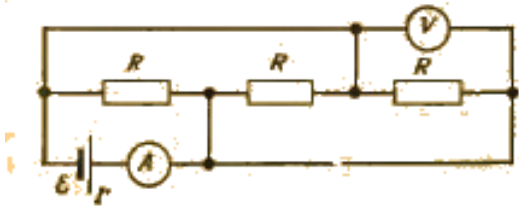
۲ مقاومت معادل بین دو نقطه‌ی a و b ؟



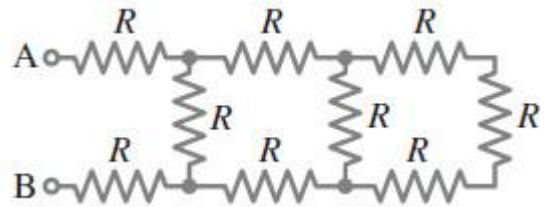
۳ مقاومت معادل بین دو نقطه‌ی a و b ؟



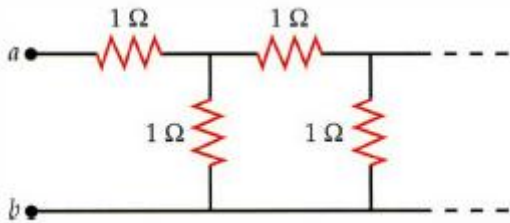
۱۳ * مقاومت معادل مدار؟



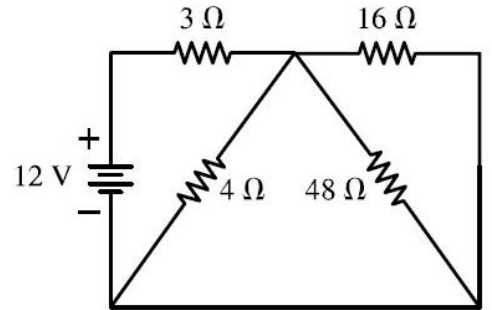
۸ * مقاومت معادل بین دو نقطه‌ی a و b ؟ (R=10 Ω)



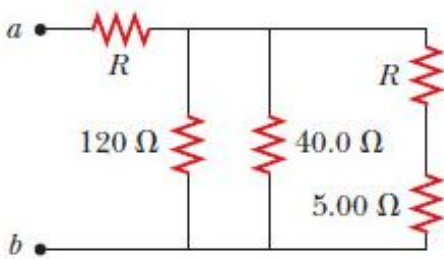
۱۴ * * مقاومت معادل بین دو نقطه‌ی a و b ؟ (سمت راست دو نقطه، بی نهایت مقاومت قرار دارد)



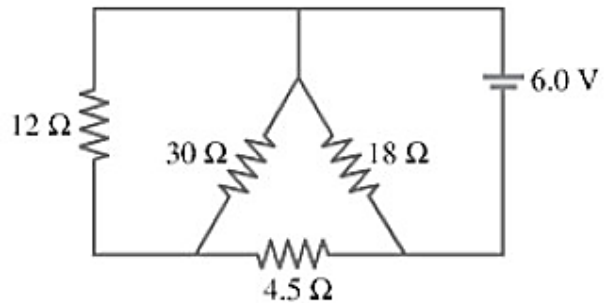
۹ * مقاومت معادل مدار؟



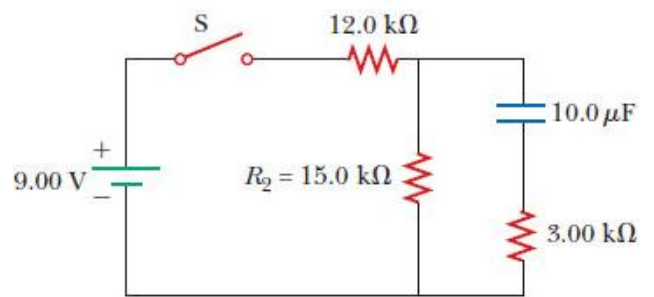
۱۵ مقاومت معادل بین دو نقطه‌ی a و b ۷۵ اهم است. R چقدر است؟



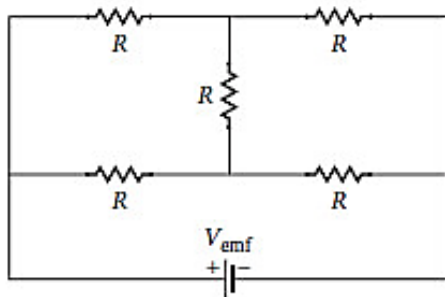
۱۰ * مقاومت معادل مدار؟



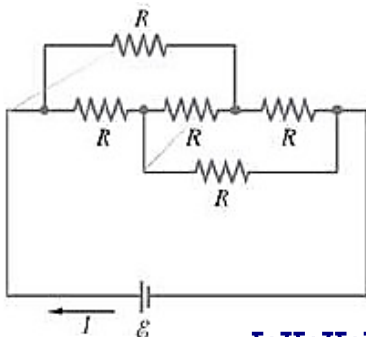
۱۱ * مقاومت معادل مدار، مدت زمانی پس از بستن کلید؟



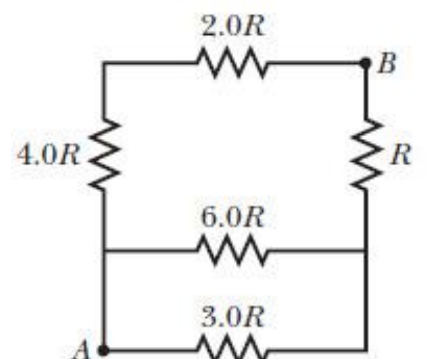
۱۶ * * مقاومت معادل مدار؟



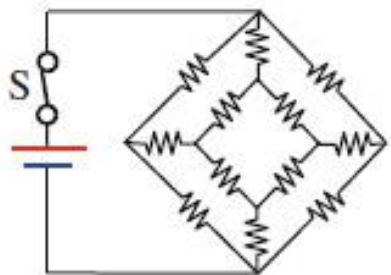
۱۷ * * مقاومت معادل مدار؟



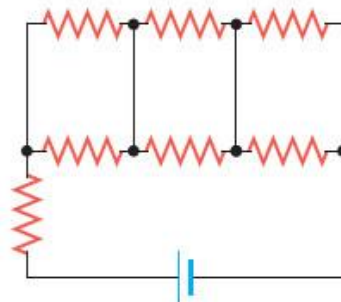
۱۲ مقاومت معادل بین دو نقطه‌ی a و b ؟ (R=10 Ω)



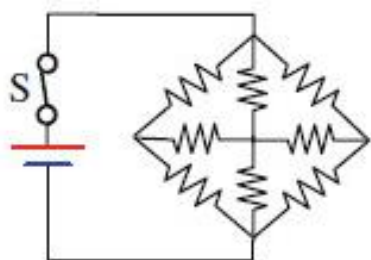
۲۲ * * مقاومت معادل مدار؟ (مقاومت‌ها مشابه و ۲ اهمی هستند).



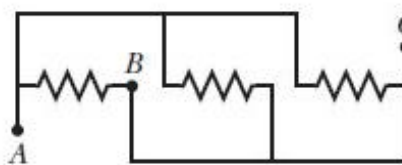
۱۸ * * مقاومت معادل مدار؟ (مقاومت‌ها مشابه و ۱۰ اهمی هستند).



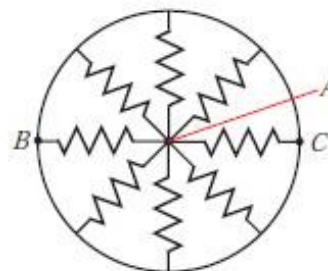
۲۳ * * مقاومت معادل مدار؟ (مقاومت‌ها مشابه و ۲ اهمی هستند).



۱۹ * * مقاومت معادل بین دو نقطه‌ی A و C؟



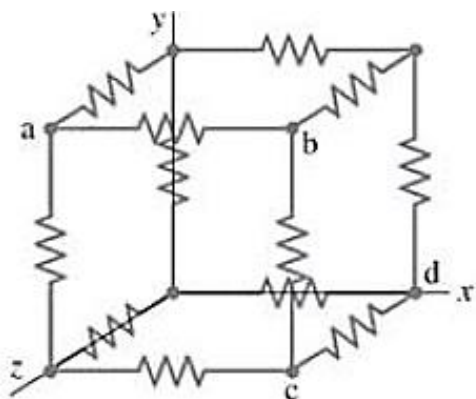
۲۰ * * مقاومت معادل بین دو نقطه‌ی A و B؟ (مقاومت‌ها مشابه و ۲ اهمی هستند).



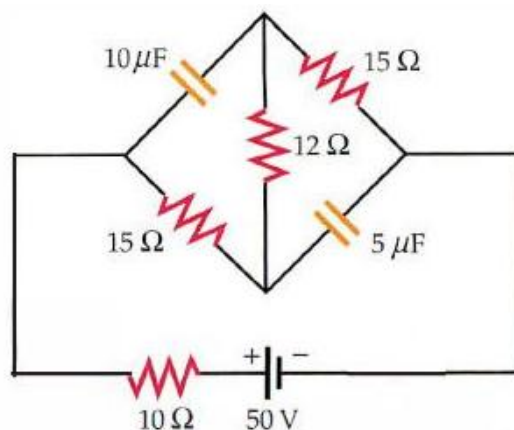
۲۴ * * * مقاومت معادل بین دو نقطه‌ی ورودی و خروجی (هر ضلع این شش ضلعی مقاومت R دارد).



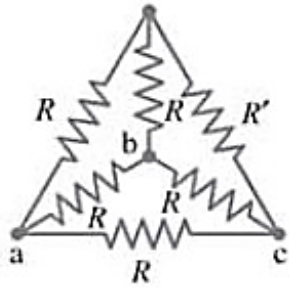
۲۵ * * * مقاومت معادل بین دو نقطه‌ی a و b؟ (هر ضلع این مکعب مقاومت R دارد).



۲۱ * * * مقاومت معادل مدار؟ (مقاومت‌ها مشابه و ۲ اهمی هستند).

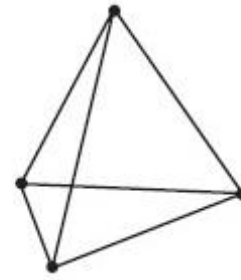


۳۰ *** مقاومت معادل بین دو نقطه‌ی a و c ؟ (R≠R')

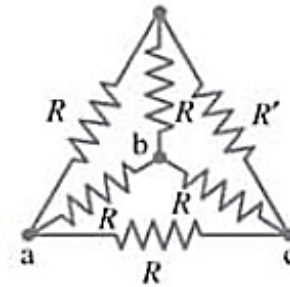


۲۶ *** مقاومت معادل بین هر دو رأس این هرم ؟ (هر

ضلع این هرم مقاومت R دارد.)



۲۷ *** مقاومت معادل بین دو نقطه‌ی a و b ؟ (R≠R')

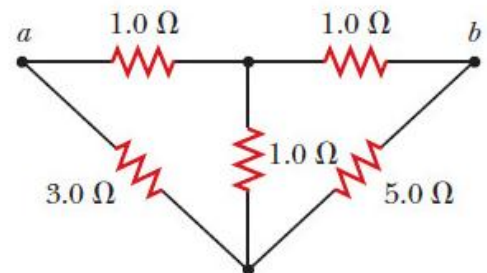


جواب تشریحی سوالات هفته‌ی بعد.

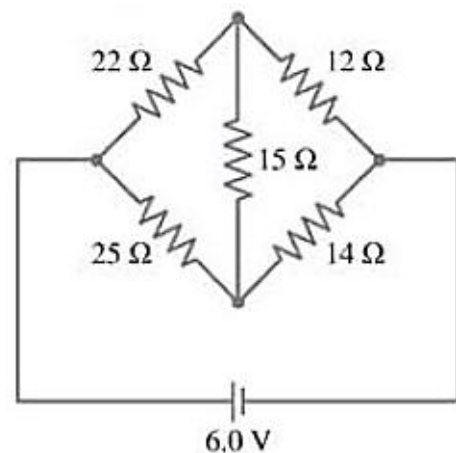
چطور بود؟

نظر تو نو بگیرد.

۲۸ *** مقاومت معادل بین دو نقطه‌ی a و b ؟



۲۹ *** مقاومت معادل مدار ؟



www.Riazi100.ir

ذهن انسان

به هر چیزی

اعتقاد داشته باشد

و آنرا باور کند

به آن خواهد رسید